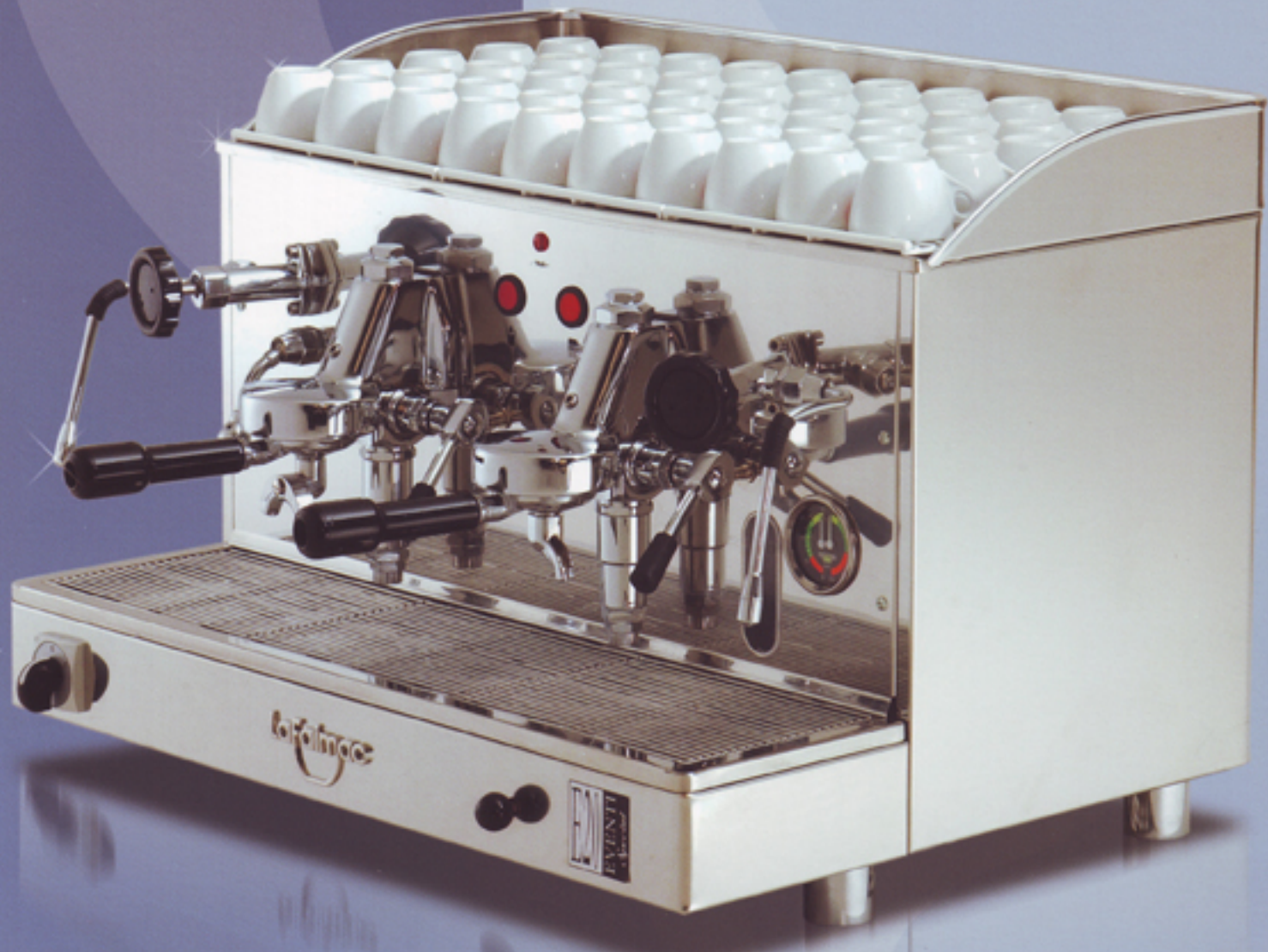


LaFaimac

Fabbrica Italiana Macchine Caffè

E20 EVENTI

Special



Il piacere della Manualità



LaFaimac

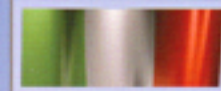
Fabbrica Italiana Macchine Caffè



Il piacere della Manualità

E20 EVENTI

Special



Il modello "EVENTI" è stato progettato per grandi professionisti, dedicato ai baristi abituati a contare sulla propria affidabilità, che amano personalizzare l'espresso.
Mod. 1Gr - 2Gr - 3Gr - 4Gr

Caratteristiche Generali:

- Riscaldamento elettrico;
- Cesto scaldatasse inox;
- Griglia inox plastificata;
- Piedi in gomma regolabili;
- Gruppo erogatore ad infusione in ottone cromato;
- Elettropompa incorporata;
- Carico automatico livello acqua (autolivello);
- Rubinetto carico acqua manuale;
- Manometro doppia scala: pressione caldaia e pompa volumetrica;
- Valvola di depressione;
- Lancia vapore;
- Pulsante luminoso resistenza scaldatasse;
- Pulsante luminoso erogazione acqua calda;
- Spia luminosa per macchina in tensione;
- Colore: inox;
- Sistema di sicurezza salvaresistenza.

Optionals:

- Resistenza scaldatasse;
- Cappuccinatore;
- Kit adattatore per calde (sistema eise).



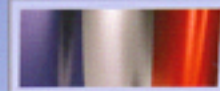
The "E20 EVENTI" model has been designed for the professional, who enjoys using his/her own skill to produce and personalize his espresso.
Mod. 1Gr - 2Gr - 3Gr - 4Gr

Technical features:

- Electric heating;
- Stainless steel cup warmer;
- Rilsan plastic grid;
- Adjustable rubber feet;
- Chrome-plated brass group;
- Built-in electric pump;
- Automatically controlled water inlet level;
- Manual water inlet knob;
- Double scale pressure-gauge, to indicate the boiler and pump pressures;
- Depression valve; - steam pipe;
- LED indicator for the cup warmer resistance;
- LED indicator for the hot water distribution;
- LED warning light for the machine voltage;
- Color: inox;
- Safety system for the protection of the heating element.

Options:

- Electronic resistance for the cup warmer;
- Adaptor kit to make cappuccino;
- Adaptor kit for pods.



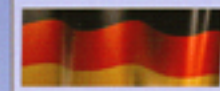
Le modèle "E20 EVENTI" a été projeté pour les grands professionnels, dédié aux barmen qui sont habitués à compter sur leur habilité et qui aiment personnaliser le café espresso.
Mod. 1Gr - 2Gr - 3Gr - 4Gr

Caractéristiques générales:

- Chauffage électrique;
- Panier chauffe-tasses en inox;
- Grille plastifiée en rilsan;
- Pieds en caoutchouc réglables;
- Groupe distribution en laiton chromé;
- Electro-pompe incorporée;
- Remplissage automatique du niveau d'eau;
- Robinet manuel de remplissage d'eau;
- Manomètre à double échelle: indication pression chaudière et pompe;
- Soupape de dépression;
- Lance vapeur;
- Bouton poussoir lumineux pour corps de chauffe-tasses;
- Bouton poussoir lumineux distribution eau chaude;
- Voyant lumineux pour machine sous tension;
- Couleur: inox;
- Système de sécurité pour corps de chauffe.

Options:

- Corps de chauffe-tasses électrique;
- Système adaptateur pour cappuccino;
- Kit adaptateur pour dosettes.



Das Modell "EVENTI" ist für den Fachmann geplant worden, der es liebt, einen personalisierten Kaffee zu servieren.
Verfügbare Modelle: 1 Gr - 2 Gr - 3 Gr - 4 Gr

Eigenschaften:

- Elektrische Aufheizung;
- Tassenwärmerkorb aus rostfreiem Stahl;
- Mit Plastik (Rilsan) überzogene Stahl-Roste;
- Regulierbare Füße aus Hartgummi;
- Verteilerguppe aus verchromtem Messing;
- Eingebaute Elektropumpe;
- Automatische Wassermachfüllung (Selbstnivellierung);
- Hahn für manuelle Wassermachfüllung;
- Doppelter Manometer: Kessel - und Pumpendruckanzeiger;
- Unterdruckventil;
- Dampföse;
- Leuchte vom Tassenwärmerschalter;
- Leuchte vom Heisswasserschalter;
- Leuchteanzeiger für Maschine in Betrieb;
- Farbe: inox;
- Vorwiederstandssicherung.

Zubehör:

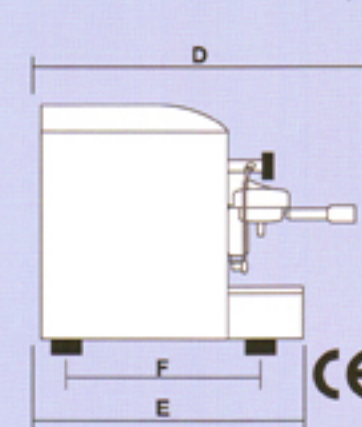
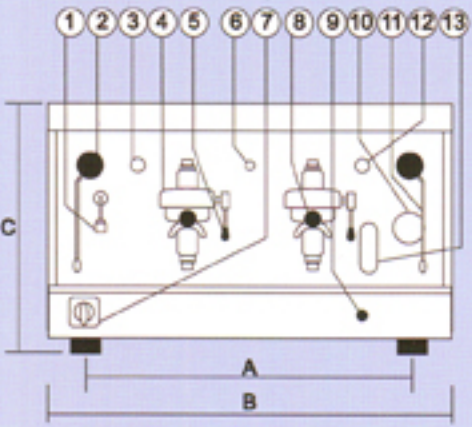
- Elektrischer Tassenwärmer;
- Cappuccinatore;
- Umstellungs-Set für Pods (Café).

- 1 Lancia acqua calda;
- 2 Manopola vapore;
- 3 Pulsante acqua calda;
- 4 Gruppo erogatore;
- 5 Leva gruppo erogatore;
- 6 Spia on/off;
- 7 Interruttore generale;
- 8 Portafiltro;
- 9 Carico acqua manuale;
- 10 Manometro;
- 11 Lancia vapore;
- 12 Pulsante scaldatasse;
- 13 Livello acqua caldaia.

- 1 Hot water pipe;
- 2 Steam knob;
- 3 Hot water distribution knob;
- 4 Coffee distribution group;
- 5 Delivery group lever;
- 6 On/off switch;
- 7 Main switch;
- 8 Filter holder;
- 9 Manual water inlet;
- 10 Pressure-gauge;
- 11 Steam pipe;
- 12 Cup warmer knob;
- 13 Waterlevel boiler.

- 1 Lance eau chaude;
- 2 Robinet vapeur;
- 3 Bouton poussoir distribution eau chaude;
- 4 Groupe de distribution café;
- 5 Levier distributeur;
- 6 Voyant on/off;
- 7 Interrupteur général;
- 8 Porte-filtre;
- 9 Remplissage d'eau manuel;
- 10 Manomètre;
- 11 Lance vapeur;
- 12 Bouton poussoir chauffe-tasses;
- 13 Niveau eau chaudière.

- 1 Heisswasseröse;
- 2 Drehknopf für Dampf;
- 3 Drucktaste Heisswasserabgabe;
- 4 Gruppe Kaffeeabgabe;
- 5 Hebel Abgabereinheit;
- 6 Anzeige An/Aus (On/Off);
- 7 Hauptschalter;
- 8 Filtroträger;
- 9 Manuelle Wasserabfüllung;
- 10 Manometer;
- 11 Dampföse;
- 12 Drucktaste elektrischer Tassenwärmer;
- 13 Wasserstand Kessel.



MODELLO	POTENZA (W)	TENSIONE (V)	FREQUENZA (Hz)	CAPACITÀ (L)	PESO NETTO (kg)	PESO LORDO (kg)	DIMENSIONI NETTE (mm)						DIM. CON IMBALLO (mm)		
							A	B	C	D	E	F	L	P	H
1 Gr	1800	220	50/60	5	50	53	385	485	500	620	535	305	600	600	570
2 Gr	3000	220/380	50/60	12	65	69	600	700	500	620	535	305	800	600	570
3 Gr	4000	220/380	50/60	18	81	86	725	915	500	620	535	305	970	600	570
4 Gr	5000	220/380	50/60	24	96	102	1030	1130	500	620	535	305	1200	600	570